



**TALIANSKE
STRECHY**
KERAMICKÁ ŠKRIDLÁ

Talianske strechy
Ul. Istvána Gyurcsóa 325
929 01 Dunajská Streda
tel.: + 421 918 779 572
e-mail: info@talianskaskridla.sk
www.talianskaskridla.sk

SanMarco¹²

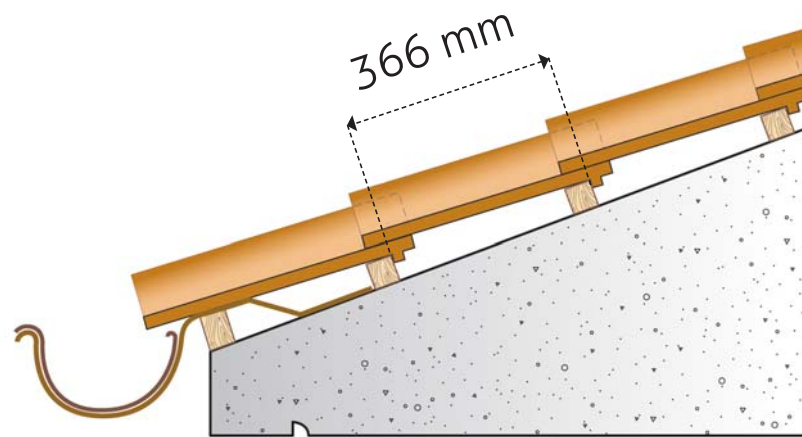
A Odporúčania pre pokládku

Prvý riadok škriadiel pri odkvapoch, musí vyčnievať asi 7-8 cm a musí byť zdvihnutý o hrúbku jednej škridly. Tento presah (jedna tretina priemeru odkvapu) je ideálny pre odkvapy s priemerom 20-25 cm. Pre dosiahnutie jednotnej farebnosti na celej streche odporúčame pokládku strešnej krytiny, z niekoľkých paliet súčasne.



C Pokládka

B Krycia dĺžka (latovanie)



D Technická špecifikácia

Dĺžka	440 mm
Šírka	281 mm
Hmotnosť	3,65 kg
Počet kusov na m ²	12 ks
Hmotnosť na m ²	43,8 kg
Krycia dĺžka	366 mm
Krycia šírka	228 mm
Latovanie	366 mm
Sklon strechy:	16,5° až 45°
Počet kusov na palete:	180 ks

E Krycia šírka

